



# **MANUAL DE USUARIO**

## **AIRE ACONDICIONADO**

# **EFFICIENT**

**S E R I E S**

**MÁXIMA CALIDAD | MÁXIMA EFICIENCIA**

Gracias por elegir productos UA United Appliances.

Lea el cuidadosamente antes de la operación y conserve este manual. Este manual es solo de referencia. El fabricante tiene toda la autoridad para rediseñar o modificar sus productos sin previo aviso.

## PRECAUCIONES DE SEGURIDAD



**ADVERTENCIA:** Seguir estas precauciones básicas reducirá el riesgo de incendio, descarga eléctrica, lesiones o muerte al usar su aire acondicionado.

1. El acondicionador de aire debe estar conectado a un tomacorriente o disyuntor adecuado con el correcto suministro eléctrico. Y solo se puede usar la potencia especificada.
2. Se debe asegurar una conexión a tierra adecuada para reducir el riesgo de choque e incendio.  
  
**NO CORTE NI quite la punta de conexión a tierra.** Si no tiene un tomacorriente eléctrico de tres clavijas o interruptor en la pared, un técnico eléctrico certificado debe instalar el enchufe apropiado. El receptáculo de pared DEBE estar correctamente conectado a tierra.
3. **NO** utilizar si el cable de alimentación está deshilachado o dañado. También evite usarlo si hay grietas o daños por abrasión a en el cable, el enchufe o el conector.
4. **NO USE UN ADAPTADOR NI UN CABLE DE EXTENSIÓN.**
5. **NO** bloquee el flujo de aire dentro o fuera del aire acondicionado con persianas, cortinas, protectores, cubiertas o arbustos.
6. Tenga cuidado con los bordes afilados en las aletas delanteras y traseras de la unidad que podrían cortar y causar herida grave.
7. Tenga cuidado al levantar el aire acondicionado para instalar o quitar la unidad. Siempre use dos o más personas para esto.
8. Corte siempre la energía del aire acondicionado antes de repararlo o moverlo.
9. En algunos tipos de unidades, no hay un enchufe apropiado correspondiente a su cable de alimentación debido al poder. Bajo esta condición, se debe conectar un interruptor de potencia apropiado a su cable de alimentación, por lo tanto, la instrucción asociada con el uso del enchufe no está disponible para estos tipos.

## CONTENIDO

### 1. INSTRUCCIONES DE SEGURIDAD

Descripción de símbolos .....	3
Instrucciones de instalación .....	3
Instrucciones de seguridad .....	4
Instrucciones de operación .....	6

### 2. INTRODUCCIÓN DE PRODUCTO

Funciones de protección .....	8
-------------------------------	---

### 3. DESCRIPCIÓN DE COMPONENTES

Vista de Unidad .....	10
Pantalla de visualización .....	11
Luz indicadora .....	12
Control remoto .....	13
Pantalla de control remoto .....	14

### 4. SERVICIO Y MANTENIMIENTO

Limpieza del panel frontal y control remoto .....	15
Limpieza de filtro de aire .....	15
Largo periodo de inactividad .....	16
Recomendaciones para ahorro energético .....	16

### 5. RESOLUCIÓN DE PROBLEMAS

Aire acondicionado presenta error.....	17
Control remoto presenta error .....	17

### 6. FENÓMENOS NORMALES.....

### 7. MANUAL DE INSTALACIÓN.....

## INSTRUCCIONES DE SEGURIDAD

### Descripción de símbolos



**Advertencias:** Un símbolo que indica una operación que puede causar bajas al personal o daños graves.



**Precaución:** Un símbolo que indica una operación que puede causar bajas al personal o daños a la propiedad.

### Instrucciones de instalación



#### Advertencia



**Nunca instale usted mismo.**

El aire acondicionado tipo split funcionará durante un largo período de tiempo si está instalado correctamente. La instalación incorrecta puede causar problemas como fugas de agua o refrigerante, descargas eléctricas o incendios.



#### Precaución

**Por favor confirme lo siguiente antes de la instalación**



**Especificaciones de energía**

Asegúrese de que la capacidad del tomacorriente o del interruptor y del cable de alimentación sea suficiente, el voltaje sea correcto y el tomacorriente o interruptor esté conectado a tierra. Puede existir peligro de incendio o descarga eléctrica.



**Conexión adecuada de cables y tuberías**

Una conexión incorrecta puede disminuir la eficiencia o hacer que el aire acondicionado deje de funcionar. También se pueden producir fugas de agua o refrigerante.



**Ambiente de instalación**

No instale el aire acondicionado en el lugar donde haya aire inflamable o corrosivo.



**Instrucción de operación**

Por favor, opere el aire acondicionado de la forma descrita en este manual.

## Instrucciones de seguridad

### ADVERTENCIAS

Seguir los mensajes de seguridad es muy importante. Estos mensajes le pueden evitar heridas o incluso la muerte. Los símbolos de advertencia le alertan para que tenga cuidado y significan peligro. Siempre siga las instrucciones para estar seguro y reducir las posibilidades de lesiones o muerte. Las señales de advertencia y peligro precederán a los mensajes de seguridad.

## Seguridad eléctrica

### Conexión a tierra

Este aire acondicionado debe estar conectado a tierra. La conexión a tierra reduce el riesgo de descarga eléctrica al proporcionar un cable de escape para la corriente eléctrica. Si el cable de alimentación tiene un enchufe de conexión a tierra con un cable de conexión a tierra, conéctelo a una toma de corriente que esté correctamente instalada y conectada a tierra. Si el cable de alimentación no tiene un enchufe de conexión a tierra con un cable de conexión a tierra, el cable de conexión a tierra debe conectar el interruptor que está correctamente instalado y conectado a tierra.



### Advertencia

El uso incorrecto del enchufe o interruptor de puesta a tierra puede provocar un riesgo de descarga eléctrica. Llame a un electricista calificado si no comprende las instrucciones de conexión a tierra o si no está seguro de si el aire acondicionado está correctamente conectado a tierra. Si el tomacorriente o el tomacorriente de pared no está conectado a tierra, comuníquese con un electricista para que lo reemplace con un tomacorriente debidamente conectado a tierra. **NUNCA, bajo ninguna circunstancia, corte o elimine la tercera punta (conexión a tierra) del cable de corriente.**

**Enchufe adaptador:** le recomendamos enérgicamente que no use un enchufe adaptador.

## Condiciones de operación

### 1. Temperatura:

Instancia T1: -7°C ~ 45°C ( 16°C~45°C en equipos de solo enfriamiento)

Instancia T3: -7°C ~ 52°C (16°C~52°C en equipos de solo enfriamiento)

2. Si la unidad funciona más allá de la temperatura durante un período prolongado, puede disminuir la capacidad de enfriamiento o activarse el protector.

### 3. Humedad relativa: <80%

Si la unidad funciona más allá del rango de humedad, se puede formar condensado cerca de las aspas y la salida del aire acondicionado. Es normal.

4. En la operación de calefacción, puede salir un olor extraño de la unidad. Es un fenómeno normal. Los parámetros de rendimiento se refieren a la placa de identificación.
5. El nivel de impermeabilidad de la unidad interior es IPX0. No lo use en la lavandería o en el baño.
6. La unidad exterior no se puede instalar en un área cerrada.

## **Consejos y lineamientos**

- Instale la unidad en el lado norte, ya que normalmente ese es el lado sombreado. Esto mejorará el funcionamiento de su unidad.
- Use el voltaje eléctrico correcto y el amperaje adecuado para que la unidad funcione de manera efectiva.
- Solo permita que un electricista certificado realice modificaciones en su toma de corriente.
- Use una línea dedicada para el funcionamiento de su aire acondicionado para evitar la posibilidad de una sobrecarga eléctrica.
- Si el cable de alimentación está dañado, debe ser reemplazado por el fabricante o su agente de servicio o una persona calificada de manera similar para evitar riesgos.
- Tome en cuenta las dimensiones del espacio necesario para la correcta instalación del aparato, incluidas las distancias mínimas permitidas a las estructuras adyacentes.
- El electrodoméstico debe instalarse de acuerdo con las regulaciones nacionales de cableado.
- Desconecte la fuente de alimentación antes de la limpieza y el mantenimiento.
- Si el aparato no está conectado por un enchufe, se debe incorporar en el cableado fijo un dispositivo de desconexión de todos los polos que tenga una distancia de separación de al menos 3 mm en todos los polos y un dispositivo de corriente residual (RCD) con una clasificación de más de 10 mA de acuerdo a las regulaciones locales
- Si el aparato está conectado mediante un enchufe, debe colocarse de manera que se pueda acceder al enchufe.

## Guía de ahorro energético

- Al instalar su aire acondicionado, asegúrese de sellar todas las áreas donde existe la posibilidad de fugas de aire.
- El flujo de aire no debe bloquearse en el interior, ya sea por cortinas, cortinas o muebles, ni por arbustos en el exterior.
- No utilice innecesariamente la luz eléctrica u otros aparatos que produzcan calor.
- Mantenga las persianas y las cortinas dibujadas en todas las demás ventanas.
- Mientras cocina use un extractor de aire en la cocina para eliminar el exceso de calor producido.

## Instrucciones de operación

- Solo se puede utilizar corriente monofásica A.C. Por favor refiérase a la placa de identificación para más detalles.
- Utilice el cable de alimentación especificado, no lo cambie.
- No coloque dedos o palos en la entrada o salida del aire acondicionado. El abanico puede causar lesiones.
- No coloque nada sobre la unidad exterior.
- No encienda o apague la unidad conectando o desconectando el enchufe, o encendiendo y apagando el interruptor.
- Mantenga ventilado el interior, especialmente cuando equipo a gas operando.
- No sustituya el fusible con cables u otros materiales.
- Desconecte o apague el interruptor si el aire acondicionado no será utilizado en largo tiempo.

## Instrucciones de operación



### ADVERTENCIA

Este electrodoméstico no está destinado a ser utilizado por niños pequeños o personas enfermas sin supervisión. Los niños pequeños deben ser supervisados para asegurarse de que no jueguen con el aparato. Si el cable de alimentación está dañado, debe ser reemplazado por el fabricante o su agente de servicio o una persona calificada de manera similar para evitar riesgos.

- No conecte la línea de tierra a la tubería de gas o agua. Una conexión a tierra inadecuada puede causar descargas eléctricas.
- No desconecte el enchufe de alimentación ni apague el interruptor cuando esté en funcionamiento.
- Apague la unidad, corte la fuente de alimentación y póngase en contacto con el agente de servicio si hay un fenómeno anormal (por ejemplo, olor a quemado).
- No instale el aire acondicionado en el lugar donde pueda haber fugas de gas inflamable.
- No coloque plantas o animales directamente en la trayectoria del flujo de aire del aire acondicionado. Hacerlo podría dañarlos.
- Por favor, póngase en contacto con los agentes de servicio para el servicio. Un servicio inadecuado puede causar accidentes.
- Apague la unidad, corte la fuente de alimentación y asegúrese de que el ventilador se detenga antes de limpiar la unidad.
- Para retirar e instalar el aire acondicionado, consulte a profesionales o póngase en contacto con los agentes de servicio.



## INTRODUCCIÓN DEL PRODUCTO

### Funciones de protección

Las funciones de protección pueden prolongar la vida útil del aire acondicionado y proporcionar un flujo de aire más cómodo.

#### PROTECCIÓN DE ARRANQUE RETARDADO PARA EL COMPRESOR

El compresor volverá a funcionar al menos 3 minutos (5 minutos en modo de calefacción) después de apagarlo para mantener el equilibrio de presión del sistema de enfriamiento.

Observaciones: Tardará 1 minuto para que el compresor funcione después de que la unidad se electrifique por primera vez.

#### DESCONGELACIÓN (no disponible para equipos de solo enfriamiento)

El intercambiador de calor exterior puede congelarse si la temperatura exterior es baja y la humedad es alta. En este caso, la descongelación automática funcionará durante 3 ~ 10 minutos, el indicador de pausa estará encendido, el ventilador interior y exterior se detendrá.

#### PROTECCIÓN CONTRA SOBRECARGA DE CALEFACCIÓN (no disponible para equipos de solo enfriamiento)

Cuando la temperatura de la tubería interior es demasiado alta, el acondicionador de aire entra en la protección de sobrecarga de calefacción. Y la velocidad del ventilador interior debe ajustarse a una marcha más alta automáticamente. El ventilador exterior y el compresor pueden detenerse. Cuando la temperatura de la tubería interior cae a un valor nominal, el aire acondicionado saldrá de la protección contra sobrecarga de calefacción. El motor del ventilador interior vuelve al estado normal.

#### FUNCIÓN DE CALOR RESIDUAL DE SOPLADO (no disponible para equipos de solo enfriamiento)

El ventilador interior seguirá funcionando a baja velocidad del ventilador durante 80 segundos cuando el acondicionador de aire es detenido en el modo de calefacción.

#### PRUEBA DE FLUJO DE AIRE DE ENFRIAMIENTO (no disponible para equipos de solo enfriamiento)

En los primeros minutos de operación de calefacción, se enciende el indicador PAUSE; el ventilador interior no funciona y las aspas no pueden controlarse. Aproximadamente 5 minutos después, el aire acondicionado expulsará el flujo de aire caliente, el indicador PAUSE se apagará.

## **PREVENCIÓN DE CONGELAMIENTO**

Para evitar que el intercambiador de calor interior se congele en la operación de enfriamiento y deshumidificación, el compresor o el ventilador exterior pueden dejar de funcionar. La velocidad del ventilador interior se ajustará automáticamente a una marcha más alta.

### **SECADO PARA PREVENCIÓN DE ENZIMAS (OPCIONAL)**

El motor del ventilador interior continuará funcionando durante 3 minutos a baja velocidad del ventilador cuando se apague en modo de enfriamiento, para mantener la condición seca dentro de la unidad.

### **RESTABLECER ENERGÍA O REINICIO AUTOMÁTICO (OPCIONAL)**

Restablecer energía: cuando hay una suspensión de energía, el aire acondicionado se apaga automáticamente. Cuando vuelve la energía, la unidad restablecerá automáticamente la energía. Para ahorrar energía si no hay una persona en la habitación, el aire acondicionado permanecerá en estado de PAUSA. El usuario necesita encender el aire acondicionado con el control remoto.

Reinicio automático: la unidad memoriza el modo de funcionamiento, la configuración del flujo de aire, la configuración de temperatura, etc., de modo que si se produce un fallo de alimentación cuando la unidad está en funcionamiento, volverá automáticamente a las mismas condiciones de funcionamiento cuando se restablezca la alimentación.

### **ENFRIAMIENTO POR SOBRECARGA DE TRABAJO (OPCIONAL)**

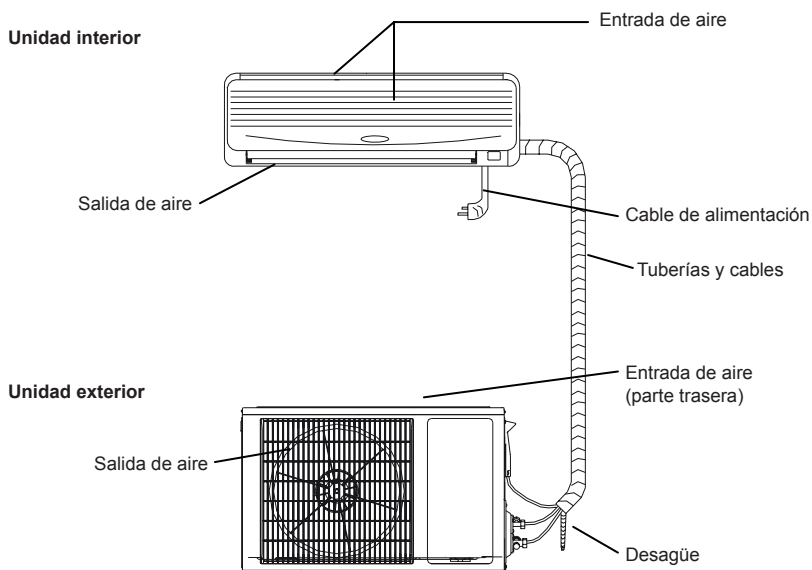
En la operación de enfriamiento, si la temperatura del intercambiador de calor exterior es demasiado alta, la velocidad del ventilador interior se ajustará automáticamente a una marcha más baja y el compresor puede detenerse.

### **A PRUEBA DE GOTEO (OPCIONAL)**

En la operación de enfriamiento y deshumidificación, las aspas pueden cambiar la posición automáticamente para evitar que goteen.

## DESCRIPCIÓN DE COMPONENTES

### Vista de Unidad



#### Observaciones

El aire acondicionado consta de una unidad interior, una unidad exterior y un control remoto. El diseño y la forma son diferentes para diferentes modelos. Las figuras anteriores son solo esquemáticas y pueden ser ligeramente diferentes de los dispositivos reales que seleccionó.

## Pantalla de visualización



### Indicador "EN MARCHA"

Esta luz de señal está encendida cuando la unidad está en estado "EN MARCHA". Cuando está a prueba de flujo de aire de descongelación o enfriamiento, el indicador parpadea.



### Indicador "TEMPORIZADOR"

Esta luz de señal se enciende cuando la unidad está en modo temporizador.



### Indicador "COMPRESOR" (opcional)

Esta luz de señal está encendida cuando el compresor está funcionando.



### Indicador "TEMPERATURA"

Esta pantalla muestra la temperatura establecida. Cuando la pantalla indica F4, F1 o F2, significa que el aire acondicionado funciona de manera anormal.

**(La pantalla LED anterior es solo de referencia, puede variar)**

### Observaciones

1. El parpadeo de cualquier indicador significa que el aire acondicionado funciona de manera anormal, comuníquese con el distribuidor cuanto antes.
2. **Función a:** El aire acondicionado solo mostrará el indicador "RUN" para ahorrar electricidad si no recibe ninguna señal del control remoto en 30 segundos. Si recibe la señal del control remoto por segunda vez, la pantalla seguirá mostrando los indicadores correspondientes.

**Función b:** Los indicadores en la pantalla aún se pueden controlar con el botón "DISPLAY" en el control remoto.

**NOTA:** La función a o la función b es opcional, y ya está diseñada antes de que el producto se envíe de fábrica.

## Luz indicadora

### 1. Indicador “PAUSA”

Este indicador se ilumina en rojo cuando el acondicionador de aire está en modo de descongelación o a prueba de flujo de aire de enfriamiento.

### 2. Indicador “EN MARCHA”

Este indicador se ilumina en verde cuando la unidad está en estado “EN MARCHA”; puede estar en modo CALOR, FRÍO, OSCILACIÓN, SECO.

### 3. Indicador “TEMPORIZADOR” (amarillo)

Este indicador se ilumina en amarillo cuando la unidad está en modo TEMPORIZADOR.

### 4. Indicador “AIR REFRESH” (Verde) (opcional)

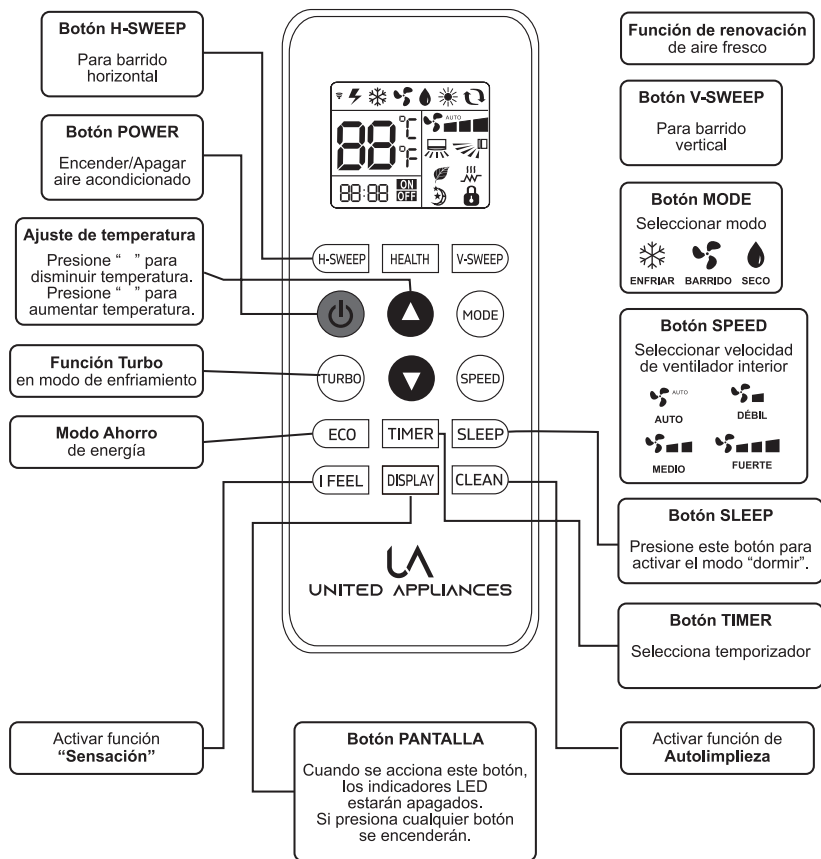
Este indicador se ilumina en verde cuando la unidad está en funcionamiento Air Refresh, y no se encenderá si la unidad no tiene la función Air Refresh.

### 5. Indicador “RECEPTOR”

Este receptor recibe la señal del control remoto.

**Nota:** Si uno de los indicadores “EN MARCHA”, “PAUSA” o “TEMPORIZADOR” parpadea, comuníquese con el distribuidor de inmediato.

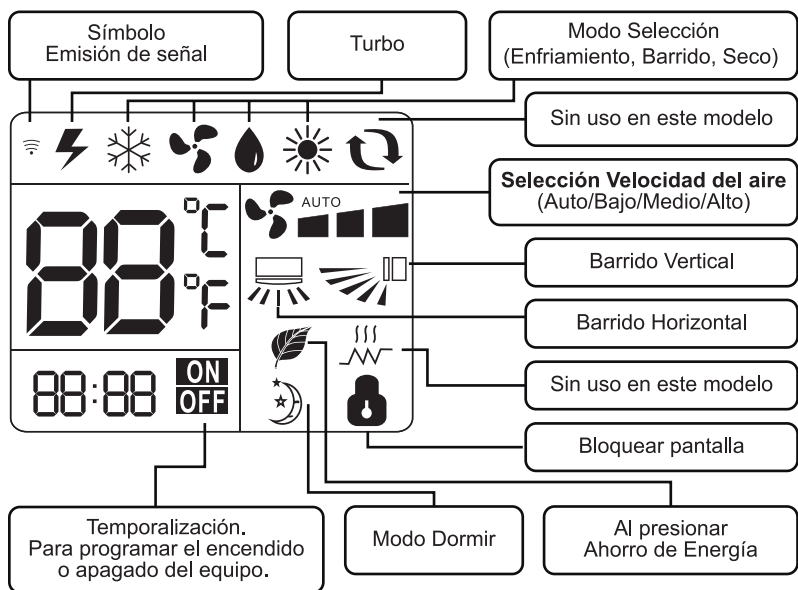
## Control Remoto



**Notas:**

1. La temperatura se puede establecer entre 16 °C ~ 32 °C.
2. Si el usuario desea que el aire de la habitación se enfríe rápidamente, puede presionar el botón "TURBO" en el modo de enfriamiento y el aire acondicionado funcionará en la función de energía.
3. La ilustración anterior del control remoto es solo para referencia, puede ser ligeramente diferente del producto real que usted posee.

## Pantalla del control



## Instrucciones para el Control remoto

1. El control remoto utiliza dos baterías alcalinas AAA en condiciones normales, las baterías duran aproximadamente 6 meses. Utilice dos baterías nuevas de tipo similar (preste atención a los polos en la instalación).
2. La distancia de control efectiva del control remoto es de aproximadamente 8 m.
3. Cuando utilice el control remoto, apunte el emisor de señal hacia el receptor de la unidad interior; No debe haber obstáculos entre el control remoto y la unidad interior.
4. Presionar dos botones simultáneamente resultará una operación incorrecta.

## SERVICIO Y MANTENIMIENTO

El mantenimiento y la revisión cuidadosa con anticipación pueden prolongar la vida útil del aire acondicionado y ahorrar cargos de electricidad.

### Precaución

1. Apague el aire acondicionado con el control remoto y desconecte el enchufe antes del servicio y mantenimiento.
2. No se pare sobre objetos inestables cuando limpie o repare el aire acondicionado, ya que puede causar lesiones personales.
3. No toque la parte metálica del cuerpo cuando retire el panel frontal, ya que puede causar lesiones personales.

### Limpiar el panel frontal y el control remoto

Si no se puede eliminar la suciedad, límpiela con un paño húmedo tibio (empapado con agua tibia por debajo de 40°C)

### Precaución

1. No limpie la unidad con agua, ya que podría provocar una descarga eléctrica.
2. No limpie el control remoto con agua.
3. No lo limpie con alcohol, gasolina, aceite de plátano o pulido.
4. No limpie la unidad violentamente, ya que podría provocar la caída del panel frontal.
5. No limpie el panel frontal o el control remoto con un cepillo de metal, ya que puede dañar la superficie.

### Limpeza del filtro de aire

1. Abra el panel frontal.
2. Levante la parte sobresaliente, luego júlela hacia abajo, retire el filtro de aire.
3. Límpielo con una aspiradora o agua. Si el filtro de aire está muy sucio, límpielo con agua jabonosa tibia o detergente suave. Luego séquelo a la sombra.
4. Inserte el filtro de aire en la posición anterior y cierre el panel frontal.

### Nota:

1. El filtro de aire debe limpiarse al menos una vez cada dos semanas, o se podría reducir la capacidad de calentamiento o enfriamiento.
2. No limpie el filtro de aire con un cepillo de metal; podría causar daños.



## **Largo periodo de inactividad**

1. Permita que oscile de 3 a 4 horas para secar el interior del aire acondicionado.
2. Detenga la operación control remoto y luego desconecte el aire acondicionado del tomacorriente.
3. Mantenga la malla del filtro de agua.
4. Saque las baterías del control remoto.

## **Recomendaciones para ahorro energético**

### **Ajuste de temperatura apropiado**

Es perjudicial para la salud tener la habitación muy fría.

### **Evitar la luz solar directa**

Cuando se esté enfriando, use una cortina o persiana para obstruir la luz solar directa

### **Evitar fuentes de calor**

Cuando se está enfriando, el uso de otras fuentes de calor puede afectar el efecto de enfriamiento.

### **Cerrar puertas y ventanas**

El aire exterior entrante afectará la eficiencia de enfriamiento o calefacción.

### **Mantener el filtro de aire limpio**

Mantener el filtro de aire limpio garantiza una operación de alta eficiencia.

### **Buena ventilación**

No coloque objetos frente a la entrada y salida de la unidad exterior.

## RESOLUCIÓN DE PROBLEMAS

### El aire acondicionado presenta un error

Revisar antes de llevar a servicio.

Fenómeno	Revisar
El aire acondicionado no opera	1. Revise si el enchufe está desconectado
	2. Revise si el interruptor está encendido o si el fusible está quemado
	3. Revise las baterías del control remoto
	4. Revise si hay un equipo de radio en uso a menos de 1m de la unidad
Mal rendimiento de enfriamiento o calentamiento	1. Revise si la entrada o salida de aire está bloqueada
	2. Revise si hay polvo bloqueando el filtro
	3. Hay muchas personas en la habitación
	4. Revise si las puertas o ventanas están cerradas
	5. Revise si la velocidad del ventilador o la temperatura es apropiada

### El control remoto presenta error

Fenómeno	Revisar
El ventilador se detiene o la velocidad del ventilador no se puede controlar	1. Cuando el aire acondicionado está en modo SECO o en modo REPOSO, la velocidad del ventilador no se puede controlar por momentos.
	2. Cuando el acondicionador de aire está en operación FRÍO A PRUEBA DE FLUJO DE AIRE o DESCONGELACIÓN (en modo CALOR), el motor del ventilador se detendrá.
	3. Cuando el aire acondicionado está en modo FRÍO o SECO, si el aire acondicionado ingresa a la operación de prevención de congelamiento, en este momento la velocidad del ventilador no puede ser controlada.
	4. Cuando el aire acondicionado está en modo CALOR, si el aire acondicionado ingresa a la operación de prevención de sobrecarga de calefacción, entonces la velocidad del ventilador no se puede controlar.

## FENÓMENOS NORMALES

1. Cuando se calienta o enfría, el material plástico puede emitir un sonido debido al cambio de temperatura.
2. Si la humedad interior es demasiado alta, se pueden formar gotas de agua en la parrilla delantera de la unidad interior.
3. Puede haber un suave “susurro” cuando la unidad arranca o se detiene. Es el sonido normal del refrigerante que fluye.
4. Paredes, alfombras, muebles o ropa en interiores pueden diseminar un olor peculiar.
5. Para proteger la unidad, cuando el compresor se detenga, habrá un retraso de 3 minutos antes de reiniciar.
6. En los primeros minutos de operación de calefacción, es posible que no salga aire de la unidad interior.
7. Puede salir agua de la unidad exterior durante la operación de calefacción.
8. En la operación de calefacción, puede salir vapor cuando se descongela.

# MANUAL DE INSTALACIÓN

## Guía de instalación

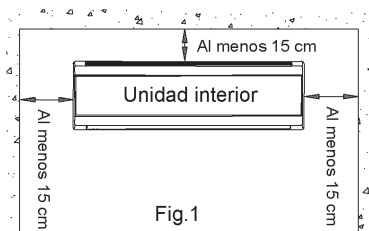
- Este aire acondicionado cumple con los estándares de seguridad y operación locales.
- Solo personal profesional de servicio y mantenimiento del aire acondicionado debe instalar o quitar el aire acondicionado. Pueden ocurrir problemas y puede sufrir pérdidas si personas no profesionales instalan el aire acondicionado.
- El usuario debe proporcionar las conexiones que cumplan con los requisitos de instalación y operación. consulte la placa de identificación para obtener detalles sobre el voltaje de este producto. Un voltaje diferente afectará el funcionamiento normal del aire acondicionado.
- Para el aire acondicionado se debe usar un punto de alimentación separado con protector de fusible retardado o interruptor automático.
- El aire acondicionado debe estar conectado a tierra de manera correcta y confiable, o podría causar descargas eléctricas o incendios.
- No encienda el aire acondicionado sin conectar bien y verificar con cuidado la tubería y los cables.
- El aparato no debe instalarse en la lavandería o en el baño.
- En caso necesario, consulte a su autoridad de suministro para obtener información del sistema.
- El enchufe debe ser accesible después de instalar el aparato.
- Esta instrucción está sujeta a cambios sin previo aviso.

## Instalación de accesorios

- Este aire acondicionado cumple con los estándares de seguridad y operación locales.
- Solo personal profesional de servicio y mantenimiento del aire acondicionado debe instalar o quitar el aire acondicionado. Pueden ocurrir problemas y puede sufrir pérdidas si personas no profesionales instalan el aire acondicionado.

## Posición de la unidad interior

- Debe estar lejos fuentes de calor, fuentes de vapor, fugas de gases inflamables y humo.
- No deben haber obstáculos cerca de la entrada y la salida, y debe mantener una buena ventilación.
- Asegurar una buena descarga de agua.
- Colocar al menos a 1 m de distancia de equipos inalámbricos (como TV, radio, etc.).
- Debe estar montado en la pared que pueda soportar el peso del aire acondicionado y no producirá ruido mientras la unidad funciona.
- La distancia entre la unidad interior y el piso debe ser superior a 2,3 m.
- El enchufe debe ser accesible después de instalar el aparato.
- Asegure la distancia como se requiere en la (Fig.1).
- La parte posterior de la unidad interior debe estar cerca de la pared (Fig.1)
- Todas las figuras son referenciales y pueden ser ligeramente diferentes al aparato real.



## Posición de la unidad exterior

- Evitar la luz solar directa.
- Lejos de fuentes de calor, fuentes de vapor, fugas de gases inflamables, humo y polvo.
- Seleccione un lugar alejado de la lluvia o nieve y con buena ventilación.
- Seleccione un lugar donde los vecinos no se verán afectados por el viento y el ruido, o el agua descargada.
- Colocar en un lugar que sea fácil para instalar y mantener.
- Montar sobre una base sólida y estable donde no genere ruido.
- Para obtener un alto rendimiento de enfriamiento, asegúrese de que los lados delantero, trasero, izquierdo y derecho de la unidad estén ubicados en un área abierta.
- Es preferible que la salida esté al aire libre, cualquier obstáculo afectará el rendimiento.
- La distancia de la instalación debe cumplir los requisitos de la Fig. 2.

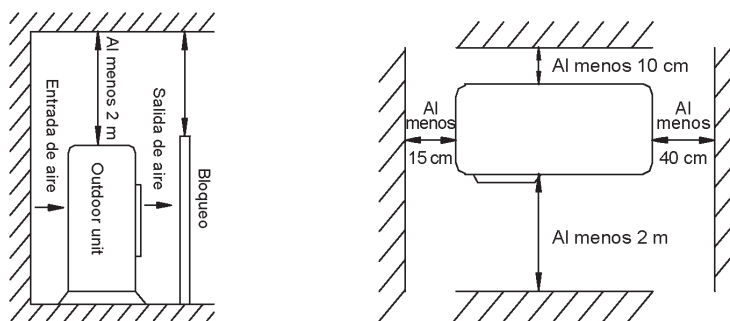


Fig.2

## Selección de tuberías

- Asegúrese de que la diferencia de nivel (altura) de las unidades interiores y exteriores y la longitud del tubo cumplan los requisitos de la Tabla 1.
- Si el tubo mide más de 7 m, pero menos de 15 m, el refrigerante se debe complementar de acuerdo con la Tabla 1.
- Si la posición de instalación de la máquina externa es más alta que la de la máquina interna y la longitud del Tubo excede los 10 metros, agregue una curva de retorno de aceite a la tráquea cada 8 metros de caída. (Véase El diagrama esquemático)

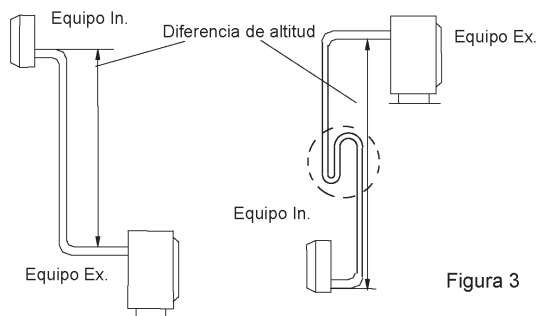


Figura 3

Diagrama 1

Tamaño del tubo		Longitud de tubería estándar (m)	Longitud de tubería máxima (m)	Diferencia de altura (m)	Refrigerantes adicionales (g/m)
Estrecho (mm)	Ancho (mm)				
φ 6(1/4")	φ 9.52(3/8")	5.0	9	5	12
φ 6(1/4")	φ 12(1/2")	5.0	12	7	12
φ 6(1/4")	φ 15.88(5/8")	5.0	15	8	12
φ 9.52(3/8")	φ 15.88(5/8")	5.0	15	8	15
φ 9.52(3/8")	φ 19.05(3/4")	5.0	20	10	15

## Arreglo del panel de instalación

- Desmontar la placa metálica de instalación de la unidad interior. Ajuste el panel de montaje a la posición horizontal.
- Taladre agujeros e inserte tubos de expansión de plástico en los lugares apropiados de la pared y fije la placa de instalación en la pared con tornillos M5x30 y arandela 6.
- Asegúrese de que haya al menos 4 puntos fijos en la pared. Asegure la placa de instalación en posición horizontal.
- Taladre agujeros como muestra la (Fig. 4). El orificio, de 80 mm de diámetro, debe deslizarse ligeramente hacia abajo.
- Corte los tubos de PVC con un ligero ángulo en la longitud más corta que el grosor de la pared e insértelo en el orificio. (Fig. 5)
- Monte la tapa de la pared.

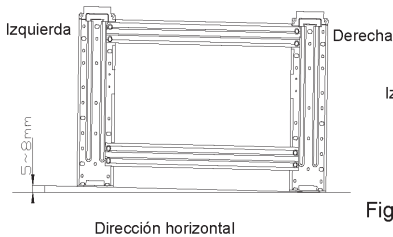
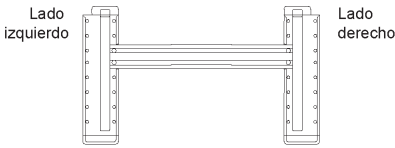
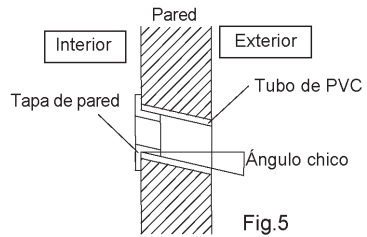


Fig.4



### Notas:

La tabla izquierda está disponible para la posición de la manguera de desagüe, ver Fig. 7.  
 La tabla derecha está disponible para la posición de la manguera de desagüe, ver Fig. 9.



## Instalación de unidad interior

El tubo se puede conectar en varias direcciones como se muestra a continuación.

### 1. Conexión del tubo posterior derecho (similar al tubo inferior derecho) (Opcional. Ver Fig. 7)

- Extraiga el tubo desde la parte inferior del chasis; y conecte el desagüe. Ate la unión de la tubería de manera confiable.
- Conduzca el cable de conexión a la unidad interior (no lo conecte a la alimentación).
- Ate los tubos, la tubería de descarga y el cable de conexión con cinta adhesiva. La tubería de descarga se coloca a continuación.

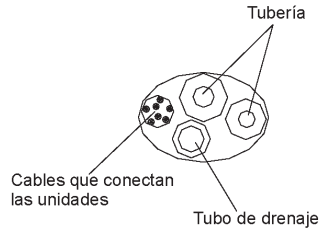


Fig.6

- Retire la placa que se encuentra en el chasis.
- Compruebe si las conexiones son confiables.
- Monte la unidad interior en los dos ganchos en la parte superior de la placa de instalación.

### 2. Conexión del tubo posterior izquierdo (similar al tubo inferior izquierdo). (Opcional. Ver Fig. 9)

- Mueva el tubo de descarga hacia el lado izquierdo y la tapa de descarga hacia el lado derecho.
- Fije los tubos en la ranura de la unidad interior con la abrazadera fija.
- Los siguientes pasos de montaje son los mismos que en el paso 1 "conexión del tubo posterior derecho".

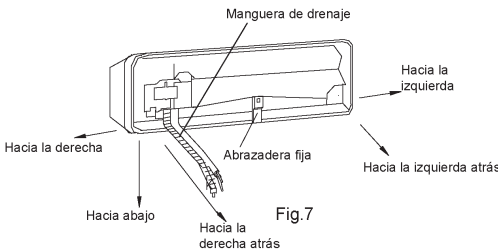


Fig.7

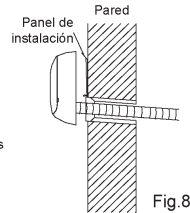


Fig.8

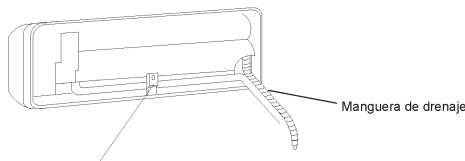
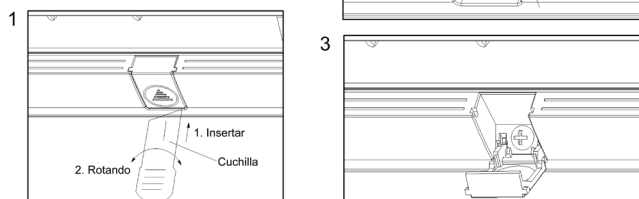


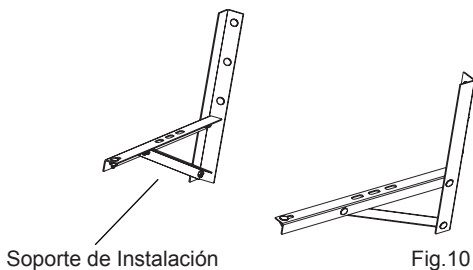
Fig.9

Abra y cierre el marco central del interior (ver las siguientes figuras 1, 2 y 3)



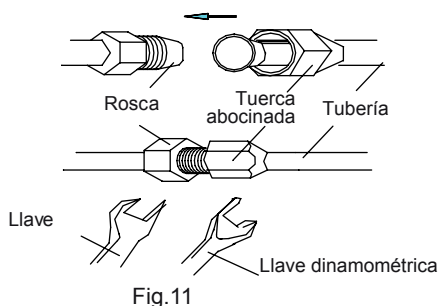
### Instalación de unidad exterior

- Si se necesitan soportes de instalación para instalar la unidad exterior, el usuario puede comprar los soportes de nuestra empresa u otros agentes (Fig.10).
- Ensamble el marco de montaje y los soportes con los 6 tornillos adjuntos, arandelas planas, arandelas de resorte y tuercas.
- Taladre 6 o más agujeros en la pared de acuerdo con el tamaño de los pies del aire acondicionado. Determine las ubicaciones para montar los soportes izquierdo y derecho. Asegúrese de que los soportes izquierdo y derecho estén en el mismo nivel.
- Fije el marco de instalación en la pared con pernos expansivos.
- Fije la unidad exterior con 4 pernos en los soportes de instalación.
- Los accesorios deben estar bien atornillados. La conexión debe ser bien ajustada y estable.
- Al instalar la unidad exterior, el cuerpo debe colgarse con cuerdas para evitar que se caiga.
- En la instalación o reparación, se debe evitar que caigan herramientas y componentes.
- Compruebe regularmente la fiabilidad del marco de instalación.



## Conexión de la tubería

- Separe la tapa de la válvula de la unidad exterior.
- Alinee la tuerca abocinada con el centro de la rosca y atorníllela con la mano.
- Atornille firmemente la tuerca abocinada con una llave dinamométrica hasta que la llave dinamométrica produzca un sonido de "clic".
- Se recomienda usar una llave dinamométrica o de torsión para conectar la tubería. Si se usa otra llave fija o flexible, puede dañar la boca de la bocina debido a un uso incorrecto.
- El ángulo de flexión del tubo no debe ser demasiado pequeño o el tubo puede romperse, por lo que el personal de servicio debe usar el doblador del tubo para doblar el tubo.
- Nunca permita que entre agua, polvo o arena en el tubo.



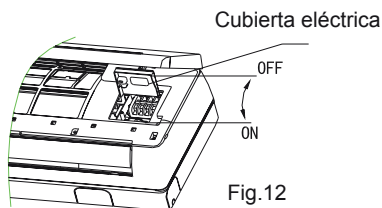
**Tabla 2**

Tamaño de tubería (mm)	Torque (N. m)
φ 6 (1/4")	15~20
φ 9.52(3/8")	35~40
φ 12(1/2")	50~55
φ 15.88(5/8")	60~75
φ 19.05(3/4")	80~95

## Conexión de cables

### 1. Unidad interior

- Abra hacia arriba la rejilla de entrada a la mayor extensión.
- Retire la cubierta eléctrica de la unidad.
- Afloje el tornillo en la tapa de conexión. (Fig. 12)
- Desmonte la placa de presión del cable.



Conecte los cables de conexión de alimentación y el cable de control de señal por separado a los terminales correspondientes. (En la Fig. 14, elija el mismo diagrama de cableado solo con el diagrama de cableado de la unidad).

Afloje el tornillo de la placa de tierra; presione el cable de tierra con fuerza.

Presione con fuerza los cables de conexión de la unidad con la placa de presión del cable conductor.

Cierre la tapa de conexión, atorníllela firmemente y cierre la rejilla de entrada.

## 2. Unidad exterior

- Desenrosque y desmonte la tapa del dispositivo electrónico (Fig. 13).
- Desmontar la placa de presión del sujetador de alambre.
- Conecte los cables de conexión de la unidad por separado a los terminales correspondientes. (Fig. 14)
- Presione con fuerza los cables de conexión de la unidad con la placa de presión superior.
- Vuelva a colocar la tapa del dispositivo electrónico en su posición original. Si el usuario desea prolongar o reemplazar el cable de alimentación, hágalo de acuerdo a la tabla (Tabla 3)

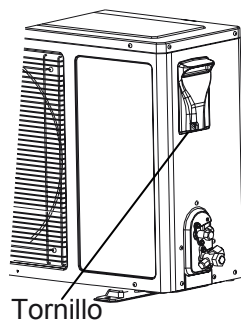
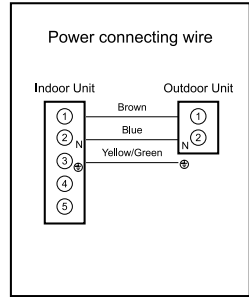
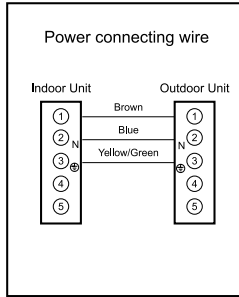
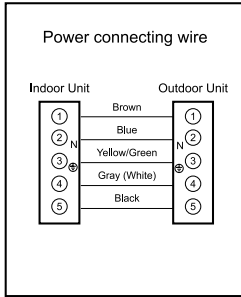


Fig.13

Tabla 3

		Cables de conexión de alimentación	Cable de control de señal	Cable de alimentación
	Longitud máxima	10m	10m	5m
7K/9K/12K/16K	Área de sección transversal	$\geq 2.5 \text{ mm}^2$	$\geq 1.5 \text{ mm}^2$	$\geq 1.5 \text{ mm}^2$
18K/21K/24K/28K		$\geq 2.5 \text{ mm}^2$	$\geq 1.5 \text{ mm}^2$	$\geq 2.5 \text{ mm}^2$

7K/9K/12K/16K/18K



24K/30K/36K/18T3/24T3/30T3/36T3

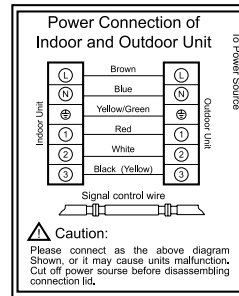
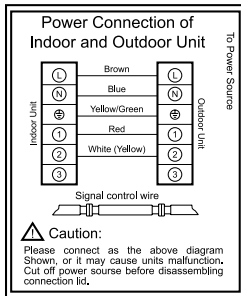
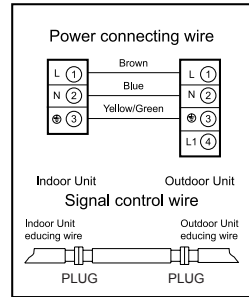
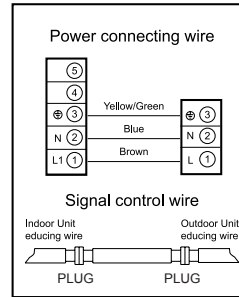
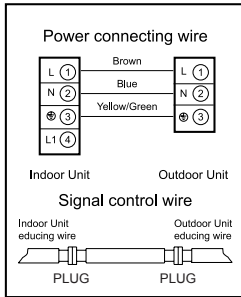
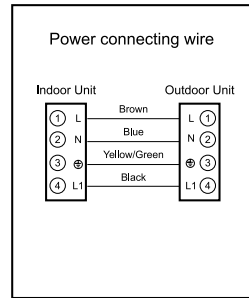
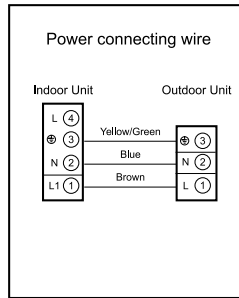
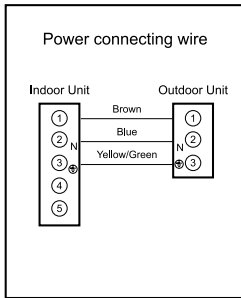


Fig. 14

### Notas:

- El tornillo de puesta a tierra debe usar un tornillo especial (tornillos de mecanizado inoxidables o tornillos de cobre M4)
- Asegúrese de que todos los cables estén bien conectados, no se suelten ni se separen.
- Asegúrese de que las conexiones de los cables se realicen de acuerdo con el diagrama de cableado del aire acondicionado.
- Las figuras son solo de referencia y pueden variar ligeramente al producto real.

### Amarre de tubo

- Al amarrar con cinta protectora de PVC se debe tener cuidado de no dañar la tubería y la tubería de drenaje.
- El amarre debe comenzar desde la parte inferior de la unidad exterior hasta la unidad interior.
- Fije la cinta de PVC con cinta adhesiva para evitar que se suelte.
- La tubería de drenaje debe deslizarse ligeramente hacia abajo para asegurar un buen drenaje.
- Cuando la unidad interior esté más baja que la unidad exterior, doble el tubo en la medida adecuada para evitar que el agua se filtre en la casa.
- Fije el bulto de tubos con abrazaderas de tubo en la pared.
- Deje suficiente espacio entre la tubería de descarga y el suelo. No coloque la tubería de descarga en agua o zanjas.
- Selle los agujeros de la pared externa goma sellante o masilla.

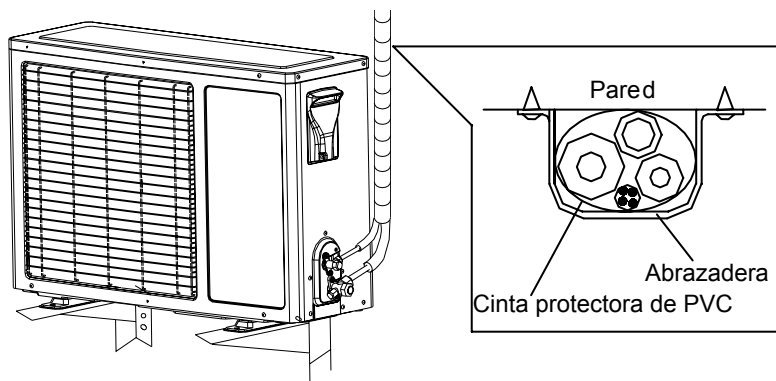


Fig.15

## Escape

### 1. Tipo de escape

- Asegúrese de que todos los tubos de la unidad interior y exterior estén bien conectados.
- Retire el bonete de la válvula y el bonete de la válvula del puerto de servicio de la válvula de dos puertos (válvula de corte de tubería pequeña) y la válvula de tres puertos (válvula de corte de tubería grande).
- Gire en sentido contrario a las agujas del reloj 1/4 de vuelta el carrete de la válvula de dos recipientes, cierre después de 10 segundos.
- Verifique que no hay fugas en ninguna de las conexiones.
- Si no hay fugas, gire nuevamente la válvula de dos puertos en sentido contrario a las agujas del reloj 1/4 de vuelta, al mismo tiempo sostenga contra el escape de la válvula dentro del puerto de servicio de la válvula de tres puertos durante 10 segundos.
- Abra las válvulas de dos y tres puertos para correr.
- Atornille bien el bonete de la válvula.
- Verifique con agua jabonosa o detector de fugas si hay fugas en todas las conexiones interiores y exteriores.
- Vuelva a colocar la tapa de la válvula y la tapa de la válvula en su posición.

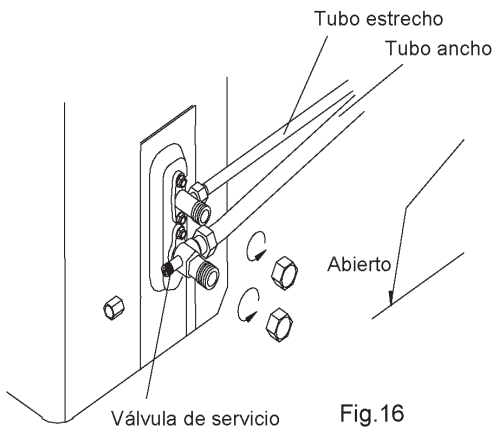


Fig.16

## 2. Tipo de bombeo

Asegúrese de que todos los tubos de la unidad interior y exterior estén bien conectados.

Retire el bonete de la válvula de dos y tres vías con una llave inglesa; conecte la bomba de vacío y la válvula compuesta al bonete de la válvula de servicio.

Abra el interruptor de baja presión de la válvula compuesta y haga funcionar la bomba de vacío hasta que la presión interna de las unidades sea de 10 mmHg.

**Después del vacío de la bomba, cierre el interruptor de baja presión de la válvula compuesta y luego cierre la bomba de vacío. Gire el carrete de 90 anti en sentido antihorario de la válvula de servicio de tubería estrecha con una llave hexagonal, apretándolo con el giro en sentido horario después de detenerse durante 10 segundos.**

Compruebe con agua jabonosa o detector de fugas si hay fugas en las conexiones de la unidad interior y exterior.

Abra las válvulas de servicio de tuberías anchas y estrechas con una llave hexagonal para su funcionamiento.

Retire la tubería de conexión de la válvula de servicio de tubería ancha.

Atornille firmemente todo el bonete de la válvula con una llave dinamométrica.

Verifique con agua jabonosa o detector de fugas si hay fugas en las conexiones interiores y exteriores.

Vuelva a colocar la tapa de la válvula y la tapa en su posición.

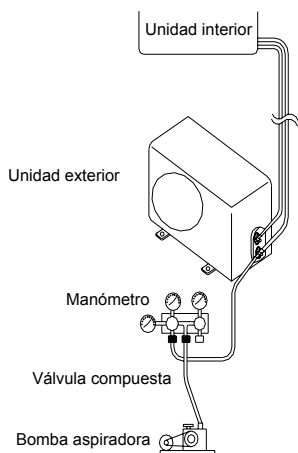


Fig.17



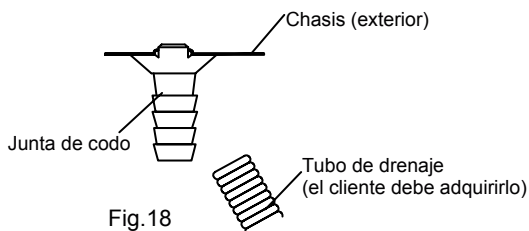
## Drenaje

### 1. Cuando no necesita tratamiento de drenaje

- En las regiones donde hace frío en invierno, no instale el codo de drenaje para evitar que el agua de drenaje se congele y dañe el ventilador. Este tratamiento de drenaje no es necesario para acondicionadores de aire de solo enfriamiento.

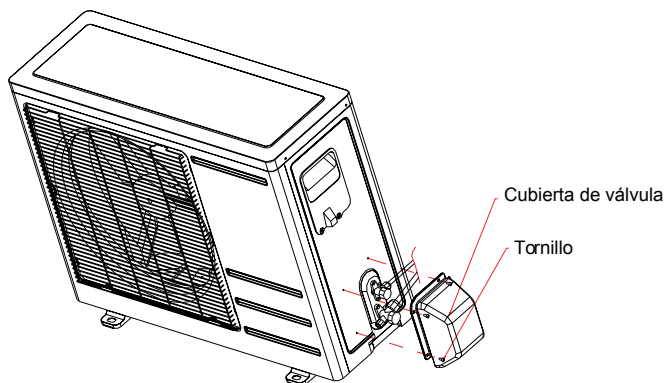
### 2. Cuando necesita tratamiento de drenaje

- Utilice el codo de drenaje (en la bolsa de accesorios). La unidad exterior debe colocarse en bloques.



### Instalación para la cubierta de la válvula (opcional)

Para toda la unidad, la cubierta individual de la válvula está disponible (consulte la lista de empaque), el método de instalación es el siguiente: Después de conectar las tuberías de conexión entre las unidades interior y exterior, seguido del método de instalación mencionado anteriormente, saque la tapa de la válvula de la bolsa de accesorios y fíjela al costado de la unidad exterior con los tres tornillos correspondientes (dentro de la bolsa de accesorios).



## PÓLIZA DE GARANTÍA



**Atención:** Leer cuidadosamente el manual de mantenimiento e instalación y ponerlos en práctica, le brindará lo necesario para un funcionamiento adecuado de su equipo. Para validar la garantía favor de acudir directamente con el distribuidor autorizado que le vendió este equipo.

*Se validará la garantía bajo las siguientes condiciones:*

### **Cláusulas**

1. **Requisitos.** Para validar su garantía, se deberá presentar la póliza debidamente sellada por distribuidor autorizado que vendió este producto o en su caso, copia respectiva de la factura o recibo que acredite la compra-venta de su unidad.
2. **Producto.** Esta póliza de garantía es exclusivamente para el producto adquirido y cuyo número de serie está identificado tanto en unidades exterior (condensadora) e interior (evaporadora), así como en los paquetes de los mismos. Se recomienda conservar estas etiquetas para futuras aclaraciones.
3. **Vigencia y alcance.** La vigencia de esta póliza de garantía es de 3 meses en partes electrónicas (tarjetas, display y control remoto), 12 meses en el resto de partes (motores, aspas, serpentines, compresor, etc), a partir de la adquisición del producto; se extiende única y exclusivamente a fallas o defectos de fabricación.
4. La instalación, reparación y manipulación de esta unidad deberá ser realizada por personal calificado y autorizado por nuestras marcas.

*La garantía de este producto no será válida en las siguientes situaciones:*

- a) Cuando el producto haya sido instalado de manera diferente a la que se expresa en este manual.
- b) Cuando el producto haya sufrido daños por problemas climatológicos, ambientales o desastres naturales.
- c) Cuando presente daños en su estructura debido al mal manejo de la unidad.
- d) Cuando el producto sea destinado para fines distintos a los indicados en el manual.
- e) Cuando el producto no sea instalado y/o utilizado de acuerdo a las especificaciones que se indican en el manual de usuario.
- f) Cuando el producto sea instalado, alterado o reparado por personal no autorizado por la marca.
- g) Cuando el producto no se encuentre el periodo de garantía especificado en esta póliza.
- h) Por la implementación de accesorios que no correspondan a la marca.
- i) Cuando el producto sea instalado para fines comerciales y no domésticos.
- j) Cuando la unidad sea desinstalada.

### **Refacciones**

1. Las refacciones y componentes empleados para la reparación de su unidad no tendrán costo extra únicamente cuando estén sujetos a esta póliza de garantía, de igual forma se cubrirán los gastos de transportación y mano de obra que se deriven del fallo que se presente.
2. El consumidor puede obtener partes, componentes, consumibles y accesorios con el distribuidor autorizado que vendió en la zona.

**Atención y servicio.** Esta garantía podrá ser atendida únicamente por el distribuidor que vendió el producto. Cuando el producto se haya adquirido en cadenas comerciales, la garantía se hará válida en los centros de servicio autorizados, mismos publicados en [www.unitedappliances.com](http://www.unitedappliances.com). Para más información llame al Tel. **800-788-4040** o comuníquese vía correo electrónico: [soporte.tecnico@unitedappliances.com](mailto:soporte.tecnico@unitedappliances.com). Por estos medios se le brindará la información que se requiera.

**ALLOSTE S.A DE C.V** se deslinda de responsabilidad alguna al momento en que se presente un fallo en el equipo por instalaciones defectuosas o erróneas realizadas por personal no autorizado.

  	
ACONDICIONADOR DE AIRE	
TIPO MINI SPLIT	
UNIDAD EVAPORADORA	MARCA: UA United Appliances
MODELO EQUIPO COMPLETO:	UAWH12-AN3C1
MODELO EVAPORADORA: UAWH12-AN3C1/I	
1 FASE	115V - 60Hz
CAPACIDAD DE ENFRIAMIENTO:	12 000 BTU/h
CONSUMO FRÍO:	862 W
CONSUMO CALEFACCIÓN:	870 W
AMPERAJE FRÍO:	7.5 A
AMPERAJE CALEFACCIÓN:	7.7
REFRIGERANTE:	R410A
CARGA REFRIGERANTE:	0.85 Kg
GRADO DE PROTECCIÓN:	IPX0
HECHO EN CHINA	
IMPORTADO POR: <b>ALLOSTE, S.A. DE C.V.</b> Boulevard Insurgentes No. 18302-3 Colonia El Lago Tijuana, B.C., México, C.P. 22210 R.F.C.: ALO201127UZ4 Tel: +52 (664) 830-1323	
<b>MUY IMPORTANTE:</b>	
DEBE SER OPERADO POR UN ADULTO. NO DEBE SER OPERADO POR UN MENOR O GENTE CON CAPACIDADES DIFERENTES. ESTE APARATO NO ES UN JUGUETE. VER INSTRUCTIVO ANEXO.	
CONSUMO DE ENERGÍA: EN OPERACIÓN (kWh): 1,14 kWh EN MODO DE ESPERA (Wh): 2,19 Wh CANTIDAD DE PRODUCTO OFRECIDO (BtuWh): 0,87 TRkWh	
<a href="http://www.unitedappliances.mx">www.unitedappliances.mx</a>	

  	
ACONDICIONADOR DE AIRE	
TIPO MINI SPLIT	
UNIDAD CONDENSADORA	MARCA: UA United Appliances
MODELO EQUIPO COMPLETO:	UAWH12-AN3C1
MODELO CONDENSADORA: UAWH12-AN3C1/O	
1 FASE	115V - 60Hz
CAPACIDAD DE ENFRIAMIENTO:	12 000 BTU/h
CONSUMO FRÍO:	862 W
CONSUMO CALEFACCIÓN:	870 W
AMPERAJE FRÍO:	7.5 A
AMPERAJE CALEFACCIÓN:	7.7
REFRIGERANTE:	R410A
CARGA REFRIGERANTE:	0.85 Kg
GRADO DE PROTECCIÓN:	IP24
MAX SUCCIÓN DE PRESIÓN:	1.15 MPa
MAX. DESCARGA DE PRESIÓN:	4.2 MPa
HECHO EN CHINA	
IMPORTADO POR: <b>ALLOSTE, S.A. DE C.V.</b> Boulevard Insurgentes No. 18302-3 Colonia El Lago Tijuana, B.C., México, C.P. 22210 R.F.C.: ALO201127UZ4 Tel: +52 (664) 830-1323	
<b>MUY IMPORTANTE:</b>	
DEBE SER OPERADO POR UN ADULTO. NO DEBE SER OPERADO POR UN MENOR O GENTE CON CAPACIDADES DIFERENTES. ESTE APARATO NO ES UN JUGUETE. VER INSTRUCTIVO ANEXO.	
CONSUMO DE ENERGÍA: EN OPERACIÓN (kWh): 1,14 kWh EN MODO DE ESPERA (Wh): 2,19 Wh CANTIDAD DE PRODUCTO OFRECIDO (BtuWh): 0,87 TRkWh	
<a href="http://www.unitedappliances.mx">www.unitedappliances.mx</a>	

  	
ACONDICIONADOR DE AIRE	
TIPO MINI SPLIT	
UNIDAD EVAPORADORA	MARCA: UA United Appliances
MODELO EQUIPO COMPLETO:	UAWC12-AN3C1
MODELO EVAPORADORA: UAWC12-AN3C1/I	
1 FASE	115V - 60Hz
CAPACIDAD DE ENFRIAMIENTO:	12 000 BTU/h
CONSUMO FRÍO:	862 W
AMPERAJE FRÍO:	7.5 A
REFRIGERANTE:	R410A
CARGA REFRIGERANTE:	0.59 Kg
GRADO DE PROTECCIÓN:	IPX0
HECHO EN CHINA	
IMPORTADO POR: <b>ALLOSTE, S.A. DE C.V.</b> Boulevard Insurgentes No. 18302-3 Colonia El Lago Tijuana, B.C., México, C.P. 22210 R.F.C.: ALO201127UZ4 Tel: +52 (664) 830-1323	
<b>MUY IMPORTANTE:</b>	
DEBE SER OPERADO POR UN ADULTO. NO DEBE SER OPERADO POR UN MENOR O GENTE CON CAPACIDADES DIFERENTES. ESTE APARATO NO ES UN JUGUETE. VER INSTRUCTIVO ANEXO.	
CONSUMO DE ENERGÍA: EN OPERACIÓN (kWh): 1,13 kWh EN MODO DE ESPERA (Wh): 2,19 Wh CANTIDAD DE PRODUCTO OFRECIDO (BtuWh): 0,88 TRkWh	
<a href="http://www.unitedappliances.mx">www.unitedappliances.mx</a>	

  	
ACONDICIONADOR DE AIRE	
TIPO MINI SPLIT	
UNIDAD CONDENSADORA	MARCA: UA United Appliances
MODELO EQUIPO COMPLETO:	UAWC12-AN3C1
MODELO CONDENSADORA: UAWC12-AN3C1/O	
1 FASE	115V - 60Hz
CAPACIDAD DE ENFRIAMIENTO:	12 000 BTU/h
CONSUMO FRÍO:	862 W
AMPERAJE FRÍO:	7.5 A
REFRIGERANTE:	R410A
CARGA REFRIGERANTE:	0.59 Kg
GRADO DE PROTECCIÓN:	IP24
MAX SUCCIÓN DE PRESIÓN:	1.15 MPa
MAX. DESCARGA DE PRESIÓN:	4.2 MPa
HECHO EN CHINA	
IMPORTADO POR: <b>ALLOSTE, S.A. DE C.V.</b> Boulevard Insurgentes No. 18302-3 Colonia El Lago Tijuana, B.C., México, C.P. 22210 R.F.C.: ALO201127UZ4 Tel: +52 (664) 830-1323	
<b>MUY IMPORTANTE:</b>	
DEBE SER OPERADO POR UN ADULTO. NO DEBE SER OPERADO POR UN MENOR O GENTE CON CAPACIDADES DIFERENTES. ESTE APARATO NO ES UN JUGUETE. VER INSTRUCTIVO ANEXO.	
CONSUMO DE ENERGÍA: EN OPERACIÓN (kWh): 1,13 kWh EN MODO DE ESPERA (Wh): 2,19 Wh CANTIDAD DE PRODUCTO OFRECIDO (BtuWh): 0,88 TRkWh	
<a href="http://www.unitedappliances.mx">www.unitedappliances.mx</a>	

  	
ACONDICIONADOR DE AIRE	
TIPO MINI SPLIT	
UNIDAD EVAPORADORA	MARCA: UA United Appliances
MODELO EQUIPO COMPLETO:	UAWH12-DN3C1
MODELO EVAPORADORA: UAWH12-DN3C1/I	
1 FASE	220V - 60Hz
CAPACIDAD DE ENFRIAMIENTO:	12 000 BTU/h
CONSUMO FRÍO:	870 W
CONSUMO CALEFACCIÓN:	900 W
AMPERAJE FRÍO:	4.0 A
AMPERAJE CALEFACCIÓN:	4.3 A
REFRIGERANTE:	R410A
CARGA REFRIGERANTE:	0.82 Kg
GRADO DE PROTECCIÓN:	IPX0
HECHO EN CHINA	
IMPORTADO POR: <b>ALLOSTE, S.A. DE C.V.</b> Boulevard Insurgentes No. 18302-3 Colonia El Lago Tijuana, B.C., México, C.P. 22210 R.F.C.: ALO201127U24 Tel: +52 (664) 830-1323	
<b>MUY IMPORTANTE:</b>	
DEBE SER OPERADO POR UN ADULTO. NO DEBE SER OPERADO POR UN MENOR O GENTE CON CAPACIDADES DIFERENTES. ESTE APARATO NO ES UN JUGUETE. VER INSTRUCTIVO ANEXO.	
CONSUMO DE ENERGÍA: EN OPERACIÓN (kWh): 1.14 kWh EN MODO DE ESPERA (Wh): 2.19 Wh CANTIDAD DE PRODUCTO OFRECIDO (BtuWh): 0.87 TRkWh	
<a href="http://www.unitedappliances.mx">www.unitedappliances.mx</a>	

  	
ACONDICIONADOR DE AIRE	
TIPO MINI SPLIT	
UNIDAD CONDENSADORA	MARCA: UA United Appliances
MODELO EQUIPO COMPLETO:	UAWH12-DN3C1
MODELO CONDENSADORA: UAWH12-DN3C1/O	
1 FASE	220V - 60Hz
CAPACIDAD DE ENFRIAMIENTO:	12 000 BTU/h
CONSUMO FRÍO:	870 W
CONSUMO CALEFACCIÓN:	900 W
AMPERAJE FRÍO:	4.0 A
AMPERAJE CALEFACCIÓN:	4.3 A
REFRIGERANTE:	R410A
CARGA REFRIGERANTE:	0.82 Kg
GRADO DE PROTECCIÓN:	IP24
MAX SUCCIÓN DE PRESIÓN:	1.15 MPa
MAX. DESCARGA DE PRESIÓN:	4.2 MPa
HECHO EN CHINA	
IMPORTADO POR: <b>ALLOSTE, S.A. DE C.V.</b> Boulevard Insurgentes No. 18302-3 Colonia El Lago Tijuana, B.C., México, C.P. 22210 R.F.C.: ALO201127U24 Tel: +52 (664) 830-1323	
<b>MUY IMPORTANTE:</b>	
DEBE SER OPERADO POR UN ADULTO. NO DEBE SER OPERADO POR UN MENOR O GENTE CON CAPACIDADES DIFERENTES. ESTE APARATO NO ES UN JUGUETE. VER INSTRUCTIVO ANEXO.	
CONSUMO DE ENERGÍA: EN OPERACIÓN (kWh): 1.14 kWh EN MODO DE ESPERA (Wh): 2.19 Wh CANTIDAD DE PRODUCTO OFRECIDO (BtuWh): 0.87 TRkWh	
<a href="http://www.unitedappliances.mx">www.unitedappliances.mx</a>	

  	
ACONDICIONADOR DE AIRE	
TIPO MINI SPLIT	
UNIDAD EVAPORADORA	MARCA: UA United Appliances
MODELO EQUIPO COMPLETO:	UAWC12-DN3C1
MODELO EVAPORADORA: UAWC12-DN3C1/I	
1 FASE	220V - 60Hz
CAPACIDAD DE ENFRIAMIENTO:	12 000 BTU/h
CONSUMO FRÍO:	870 W
AMPERAJE FRÍO:	4.0 A
REFRIGERANTE:	R410A
CARGA REFRIGERANTE:	0.59 Kg
GRADO DE PROTECCIÓN:	IPX0
HECHO EN CHINA	
IMPORTADO POR: <b>ALLOSTE, S.A. DE C.V.</b> Boulevard Insurgentes No. 18302-3 Colonia El Lago Tijuana, B.C., México, C.P. 22210 R.F.C.: ALO201127U24 Tel: +52 (664) 830-1323	
<b>MUY IMPORTANTE:</b>	
DEBE SER OPERADO POR UN ADULTO. NO DEBE SER OPERADO POR UN MENOR O GENTE CON CAPACIDADES DIFERENTES. ESTE APARATO NO ES UN JUGUETE. VER INSTRUCTIVO ANEXO.	
CONSUMO DE ENERGÍA: EN OPERACIÓN (kWh): 1.13 kWh EN MODO DE ESPERA (Wh): 2.19 Wh CANTIDAD DE PRODUCTO OFRECIDO (BtuWh): 0.88 TRkWh	
<a href="http://www.unitedappliances.mx">www.unitedappliances.mx</a>	

  	
ACONDICIONADOR DE AIRE	
TIPO MINI SPLIT	
UNIDAD CONDENSADORA	MARCA: UA United Appliances
MODELO EQUIPO COMPLETO:	UAWC12-DN3C1
MODELO CONDENSADORA: UAWC12-DN3C1/O	
1 FASE	220V - 60Hz
CAPACIDAD DE ENFRIAMIENTO:	12 000 BTU/h
CONSUMO FRÍO:	870 W
AMPERAJE FRÍO:	4.0 A
REFRIGERANTE:	R410A
CARGA REFRIGERANTE:	0.59 Kg
GRADO DE PROTECCIÓN:	IP24
MAX SUCCIÓN DE PRESIÓN:	1.15 MPa
MAX. DESCARGA DE PRESIÓN:	4.2 MPa
HECHO EN CHINA	
IMPORTADO POR: <b>ALLOSTE, S.A. DE C.V.</b> Boulevard Insurgentes No. 18302-3 Colonia El Lago Tijuana, B.C., México, C.P. 22210 R.F.C.: ALO201127U24 Tel: +52 (664) 830-1323	
<b>MUY IMPORTANTE:</b>	
DEBE SER OPERADO POR UN ADULTO. NO DEBE SER OPERADO POR UN MENOR O GENTE CON CAPACIDADES DIFERENTES. ESTE APARATO NO ES UN JUGUETE. VER INSTRUCTIVO ANEXO.	
CONSUMO DE ENERGÍA: EN OPERACIÓN (kWh): 1.13 kWh EN MODO DE ESPERA (Wh): 2.19 Wh CANTIDAD DE PRODUCTO OFRECIDO (BtuWh): 0.88 TRkWh	
<a href="http://www.unitedappliances.mx">www.unitedappliances.mx</a>	

  	
ACONDICIONADOR DE AIRE	
TIPO MINI SPLIT	
UNIDAD EVAPORADORA	MARCA: UA United Appliances
MODELO EQUIPO COMPLETO:	UAWH18-DN3C1
MODELO EVAPORADORA: UAWH18-DN3C1/I	
1 FASE	220V - 60Hz
CAPACIDAD DE ENFRIAMIENTO:	18 000 BTU/h
CONSUMO FRÍO:	1300 W
CONSUMO CALEFACCIÓN:	1400 W
AMPERAJE FRÍO:	6.0 A
AMPERAJE CALEFACCIÓN:	6.4 A
REFRIGERANTE:	R410A
CARGA REFRIGERANTE:	0.98 Kg
GRADO DE PROTECCIÓN:	IPX0
HECHO EN CHINA	
IMPORTADO POR: <b>ALLOSTE, S.A. DE C.V.</b> Boulevard Insurgentes No. 18302-3 Colonia El Lago Tijuana, B.C., México, C.P. 22210 R.F.C.: ALO201127UZ4 Tel: +52 (664) 830-1323	
<b>MUY IMPORTANTE:</b>	
DEBE SER OPERADO POR UN ADULTO. NO DEBE SER OPERADO POR UN MENOR O GENTE CON CAPACIDADES DIFERENTES. ESTE APARATO NO ES UN JUGUETE. VER INSTRUCTIVO ANEXO.	
CONSUMO DE ENERGÍA: EN OPERACIÓN (kWh): 1.71 kWh EN MODO DE ESPERA (Wh): 2.19 Wh CANTIDAD DE PRODUCTO OFRECIDO (BtuWh): 0.87 TRxWh	
<a href="http://www.unitedappliances.mx">www.unitedappliances.mx</a>	

  	
ACONDICIONADOR DE AIRE	
TIPO MINI SPLIT	
UNIDAD CONDENSADORA	MARCA: UA United Appliances
MODELO EQUIPO COMPLETO:	UAWH18-DN3C1
MODELO CONDENSADORA: UAWH18-DN3C1/O	
1 FASE	220V - 60Hz
CAPACIDAD DE ENFRIAMIENTO:	18 000 BTU/h
CONSUMO FRÍO:	1300 W
CONSUMO CALEFACCIÓN:	1400 W
AMPERAJE FRÍO:	6.0 A
AMPERAJE CALEFACCIÓN:	6.4 A
REFRIGERANTE:	R410A
CARGA REFRIGERANTE:	0.98 Kg
GRADO DE PROTECCIÓN:	IP24
MAX SUCCIÓN DE PRESIÓN:	1.15 MPa
MAX. DESCARGA DE PRESIÓN:	4.2 MPa
HECHO EN CHINA	
IMPORTADO POR: <b>ALLOSTE, S.A. DE C.V.</b> Boulevard Insurgentes No. 18302-3 Colonia El Lago Tijuana, B.C., México, C.P. 22210 R.F.C.: ALO201127UZ4 Tel: +52 (664) 830-1323	
<b>MUY IMPORTANTE:</b>	
DEBE SER OPERADO POR UN ADULTO. NO DEBE SER OPERADO POR UN MENOR O GENTE CON CAPACIDADES DIFERENTES. ESTE APARATO NO ES UN JUGUETE. VER INSTRUCTIVO ANEXO.	
CONSUMO DE ENERGÍA: EN OPERACIÓN (kWh): 1.71 kWh EN MODO DE ESPERA (Wh): 2.19 Wh CANTIDAD DE PRODUCTO OFRECIDO (BtuWh): 0.87 TRxWh	
<a href="http://www.unitedappliances.mx">www.unitedappliances.mx</a>	

  	
ACONDICIONADOR DE AIRE	
TIPO MINI SPLIT	
UNIDAD EVAPORADORA	MARCA: UA United Appliances
MODELO EQUIPO COMPLETO:	UAWC18-DN3C1
MODELO EVAPORADORA: UAWC18-DN3C1/I	
1 FASE	220V - 60Hz
CAPACIDAD DE ENFRIAMIENTO:	18 000 BTU/h
CONSUMO FRÍO:	1300 W
AMPERAJE FRÍO:	6.0 A
REFRIGERANTE:	R410A
CARGA REFRIGERANTE:	0.88 Kg
GRADO DE PROTECCIÓN:	IPX0
HECHO EN CHINA	
IMPORTADO POR: <b>ALLOSTE, S.A. DE C.V.</b> Boulevard Insurgentes No. 18302-3 Colonia El Lago Tijuana, B.C., México, C.P. 22210 R.F.C.: ALO201127UZ4 Tel: +52 (664) 830-1323	
<b>MUY IMPORTANTE:</b>	
DEBE SER OPERADO POR UN ADULTO. NO DEBE SER OPERADO POR UN MENOR O GENTE CON CAPACIDADES DIFERENTES. ESTE APARATO NO ES UN JUGUETE. VER INSTRUCTIVO ANEXO.	
CONSUMO DE ENERGÍA: EN OPERACIÓN (kWh): 1.70 kWh EN MODO DE ESPERA (Wh): 2.19 Wh CANTIDAD DE PRODUCTO OFRECIDO (BtuWh): 0.88 TRxWh	
<a href="http://www.unitedappliances.mx">www.unitedappliances.mx</a>	

  	
ACONDICIONADOR DE AIRE	
TIPO MINI SPLIT	
UNIDAD CONDENSADORA	MARCA: UA United Appliances
MODELO EQUIPO COMPLETO:	UAWC18-DN3C1
MODELO CONDENSADORA: UAWC18-DN3C1/O	
1 FASE	220V - 60Hz
CAPACIDAD DE ENFRIAMIENTO:	18 000 BTU/h
CONSUMO FRÍO:	1300 W
AMPERAJE FRÍO:	6.0 A
REFRIGERANTE:	R410A
CARGA REFRIGERANTE:	0.88 Kg
GRADO DE PROTECCIÓN:	IP24
MAX SUCCIÓN DE PRESIÓN:	1.15 MPa
MAX. DESCARGA DE PRESIÓN:	4.2 MPa
HECHO EN CHINA	
IMPORTADO POR: <b>ALLOSTE, S.A. DE C.V.</b> Boulevard Insurgentes No. 18302-3 Colonia El Lago Tijuana, B.C., México, C.P. 22210 R.F.C.: ALO201127UZ4 Tel: +52 (664) 830-1323	
<b>MUY IMPORTANTE:</b>	
DEBE SER OPERADO POR UN ADULTO. NO DEBE SER OPERADO POR UN MENOR O GENTE CON CAPACIDADES DIFERENTES. ESTE APARATO NO ES UN JUGUETE. VER INSTRUCTIVO ANEXO.	
CONSUMO DE ENERGÍA: EN OPERACIÓN (kWh): 1.70 kWh EN MODO DE ESPERA (Wh): 2.19 Wh CANTIDAD DE PRODUCTO OFRECIDO (BtuWh): 0.88 TRxWh	
<a href="http://www.unitedappliances.mx">www.unitedappliances.mx</a>	

  	
ACONDICIONADOR DE AIRE	
TIPO MINI SPLIT	
UNIDAD EVAPORADORA	MARCA: UA United Appliances
MODELO EQUIPO COMPLETO:	UAWH24-DN3C1
MODELO EVAPORADORA: UAWH24-DN3C1/I	
1 FASE	220V - 60Hz
CAPACIDAD DE ENFRIAMIENTO:	24 000 BTU/h
CONSUMO FRÍO:	1720 W
CONSUMO CALEFACCIÓN:	1800 W
AMPERAJE FRÍO:	7.8 A
AMPERAJE CALEFACCIÓN:	8.2 A
REFRIGERANTE:	R410A
CARGA REFRIGERANTE:	1.38 Kg
GRADO DE PROTECCIÓN:	IPX0
HECHO EN CHINA	
IMPORTADO POR: <b>ALLOSTE, S.A. DE C.V.</b> Boulevard Insurgentes No. 18302-3 Colonia El Lago Tijuana, B.C., México, C.P. 22210 R.F.C.: ALO201127UZ4 Tel: +52 (664) 830-1323	
<b>MUY IMPORTANTE:</b>	
DEBE SER OPERADO POR UN ADULTO. NO DEBE SER OPERADO POR UN MENOR O GENTE CON CAPACIDADES DIFERENTES. ESTE APARATO NO ES UN JUGUETE. VER INSTRUCTIVO ANEXO.	
CONSUMO DE ENERGÍA: EN OPERACIÓN (kWh): 2.25 kWh EN MODO DE ESPERA (Wh): 2.19 Wh CANTIDAD DE PRODUCTO OFRECIDO (BtuWh): 0.88 TR/kWh	
<a href="http://www.unitedappliances.mx">www.unitedappliances.mx</a>	

  	
ACONDICIONADOR DE AIRE	
TIPO MINI SPLIT	
UNIDAD CONDENSADORA	MARCA: UA United Appliances
MODELO EQUIPO COMPLETO:	UAWH24-DN3C1
MODELO CONDENSADORA: UAWH24-DN3C1/O	
1 FASE	220V - 60Hz
CAPACIDAD DE ENFRIAMIENTO:	24 000 BTU/h
CONSUMO FRÍO:	1720 W
CONSUMO CALEFACCIÓN:	1800 W
AMPERAJE FRÍO:	7.8 A
AMPERAJE CALEFACCIÓN:	8.2 A
REFRIGERANTE:	R410A
CARGA REFRIGERANTE:	1.38 Kg
GRADO DE PROTECCIÓN:	IP24
MAX SUCCIÓN DE PRESIÓN:	1.15 MPa
MAX. DESCARGA DE PRESIÓN:	4.2 MPa
HECHO EN CHINA	
IMPORTADO POR: <b>ALLOSTE, S.A. DE C.V.</b> Boulevard Insurgentes No. 18302-3 Colonia El Lago Tijuana, B.C., México, C.P. 22210 R.F.C.: ALO201127UZ4 Tel: +52 (664) 830-1323	
<b>MUY IMPORTANTE:</b>	
DEBE SER OPERADO POR UN ADULTO. NO DEBE SER OPERADO POR UN MENOR O GENTE CON CAPACIDADES DIFERENTES. ESTE APARATO NO ES UN JUGUETE. VER INSTRUCTIVO ANEXO.	
CONSUMO DE ENERGÍA: EN OPERACIÓN (kWh): 2.25 kWh EN MODO DE ESPERA (Wh): 2.19 Wh CANTIDAD DE PRODUCTO OFRECIDO (BtuWh): 0.88 TR/kWh	
<a href="http://www.unitedappliances.mx">www.unitedappliances.mx</a>	

  	
ACONDICIONADOR DE AIRE	
TIPO MINI SPLIT	
UNIDAD EVAPORADORA	MARCA: UA United Appliances
MODELO EQUIPO COMPLETO:	UAWC24-DN3C1
MODELO EVAPORADORA: UAWC24-DN3C1/I	
1 FASE	220V - 60Hz
CAPACIDAD DE ENFRIAMIENTO:	24 000 BTU/h
CONSUMO FRÍO:	1720 W
AMPERAJE FRÍO:	7.8 A
REFRIGERANTE:	R410A
CARGA REFRIGERANTE:	1.07 Kg
GRADO DE PROTECCIÓN:	IPX0
HECHO EN CHINA	
IMPORTADO POR: <b>ALLOSTE, S.A. DE C.V.</b> Boulevard Insurgentes No. 18302-3 Colonia El Lago Tijuana, B.C., México, C.P. 22210 R.F.C.: ALO201127UZ4 Tel: +52 (664) 830-1323	
<b>MUY IMPORTANTE:</b>	
DEBE SER OPERADO POR UN ADULTO. NO DEBE SER OPERADO POR UN MENOR O GENTE CON CAPACIDADES DIFERENTES. ESTE APARATO NO ES UN JUGUETE. VER INSTRUCTIVO ANEXO.	
CONSUMO DE ENERGÍA: EN OPERACIÓN (kWh): 2.26 kWh EN MODO DE ESPERA (Wh): 2.19 Wh CANTIDAD DE PRODUCTO OFRECIDO (BtuWh): 0.88 TR/kWh	
<a href="http://www.unitedappliances.mx">www.unitedappliances.mx</a>	

  	
ACONDICIONADOR DE AIRE	
TIPO MINI SPLIT	
UNIDAD CONDENSADORA	MARCA: UA United Appliances
MODELO EQUIPO COMPLETO:	UAWC24-DN3C1
MODELO CONDENSADORA: UAWC24-DN3C1/O	
1 FASE	220V - 60Hz
CAPACIDAD DE ENFRIAMIENTO:	24 000 BTU/h
CONSUMO FRÍO:	1720 W
AMPERAJE FRÍO:	7.8 A
REFRIGERANTE:	R410A
CARGA REFRIGERANTE:	1.07 Kg
GRADO DE PROTECCIÓN:	IP24
MAX. SUCCIÓN DE PRESIÓN:	1.15 MPa
MAX. DESCARGA DE PRESIÓN:	4.2 MPa
HECHO EN CHINA	
IMPORTADO POR: <b>ALLOSTE, S.A. DE C.V.</b> Boulevard Insurgentes No. 18302-3 Colonia El Lago Tijuana, B.C., México, C.P. 22210 R.F.C.: ALO201127UZ4 Tel: +52 (664) 830-1323	
<b>MUY IMPORTANTE:</b>	
DEBE SER OPERADO POR UN ADULTO. NO DEBE SER OPERADO POR UN MENOR O GENTE CON CAPACIDADES DIFERENTES. ESTE APARATO NO ES UN JUGUETE. VER INSTRUCTIVO ANEXO.	
CONSUMO DE ENERGÍA: EN OPERACIÓN (kWh): 2.26 kWh EN MODO DE ESPERA (Wh): 2.19 Wh CANTIDAD DE PRODUCTO OFRECIDO (BtuWh): 0.88 TR/kWh	
<a href="http://www.unitedappliances.mx">www.unitedappliances.mx</a>	













**CENTROS DE ATENCIÓN  
DIRECTA A CLIENTES:**

(Distribuidor/Comercializador Autorizado)  
Sello de Garantía del Distribuidor

**Datos de Distribuidor /  
Comercializador Autorizado:**

Razón Social: \_\_\_\_\_

Dirección: \_\_\_\_\_  
\_\_\_\_\_

**Datos del Artículo:**

Marca: \_\_\_\_\_

Modelo: \_\_\_\_\_

**Firma del Técnico Instalador:**

Nombre: \_\_\_\_\_

E-mail: \_\_\_\_\_

Teléfono: \_\_\_\_\_



**MÁXIMA CALIDAD | MÁXIMA EFICIENCIA**

IMPORTADO POR :  
**ALLOSTE, S.A. DE C.V.**  
Blvd. Insurgentes #18302-3 Col. El Lago  
C.P. 22210 Tijuana, B.C. México.  
**R.F.C. ALO201127UZ4**